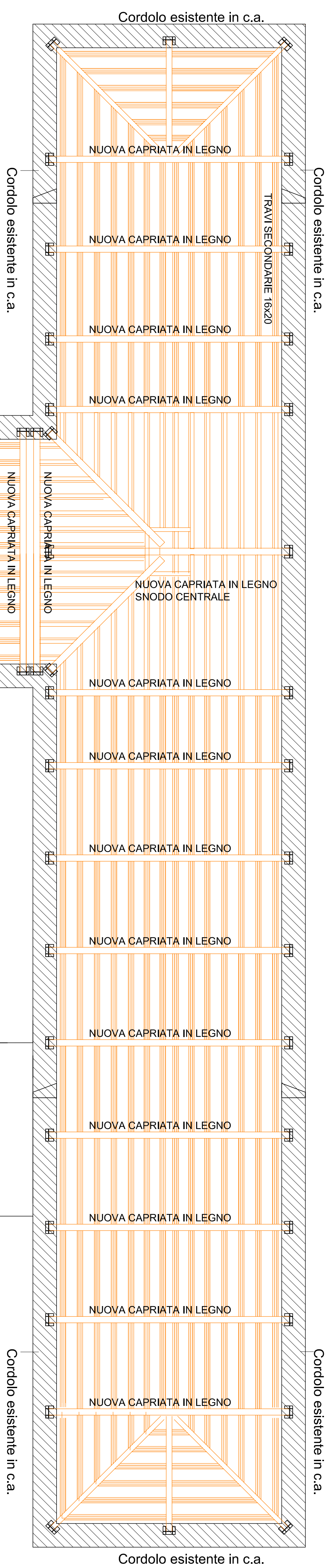
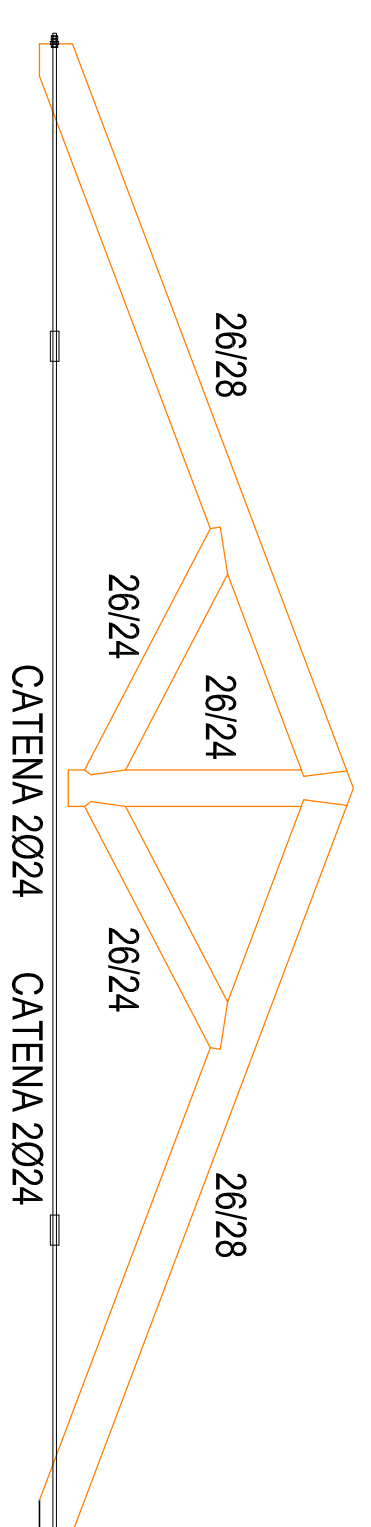


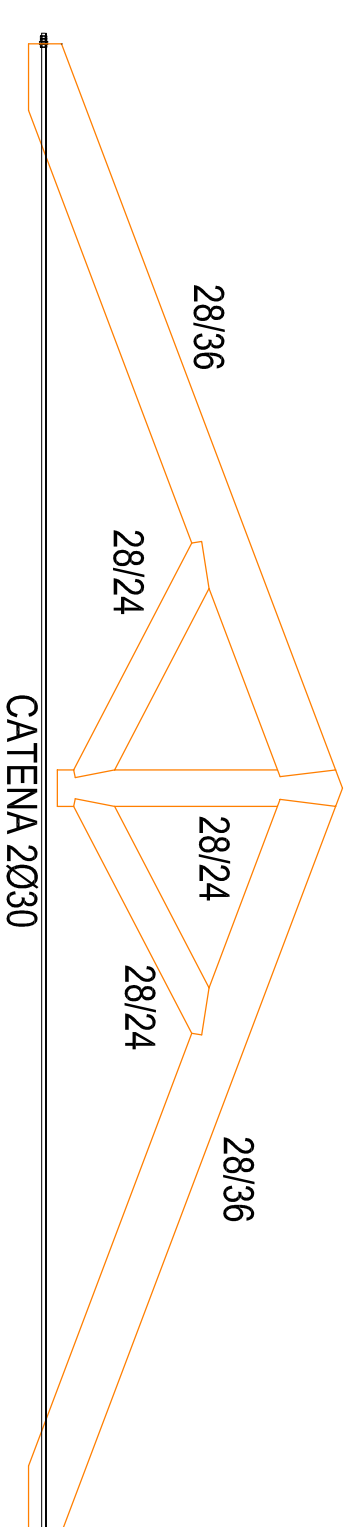
BLOCCO B - PIANTA STRUTTURA IN LEGNO COPERTURA
Scala 1:100



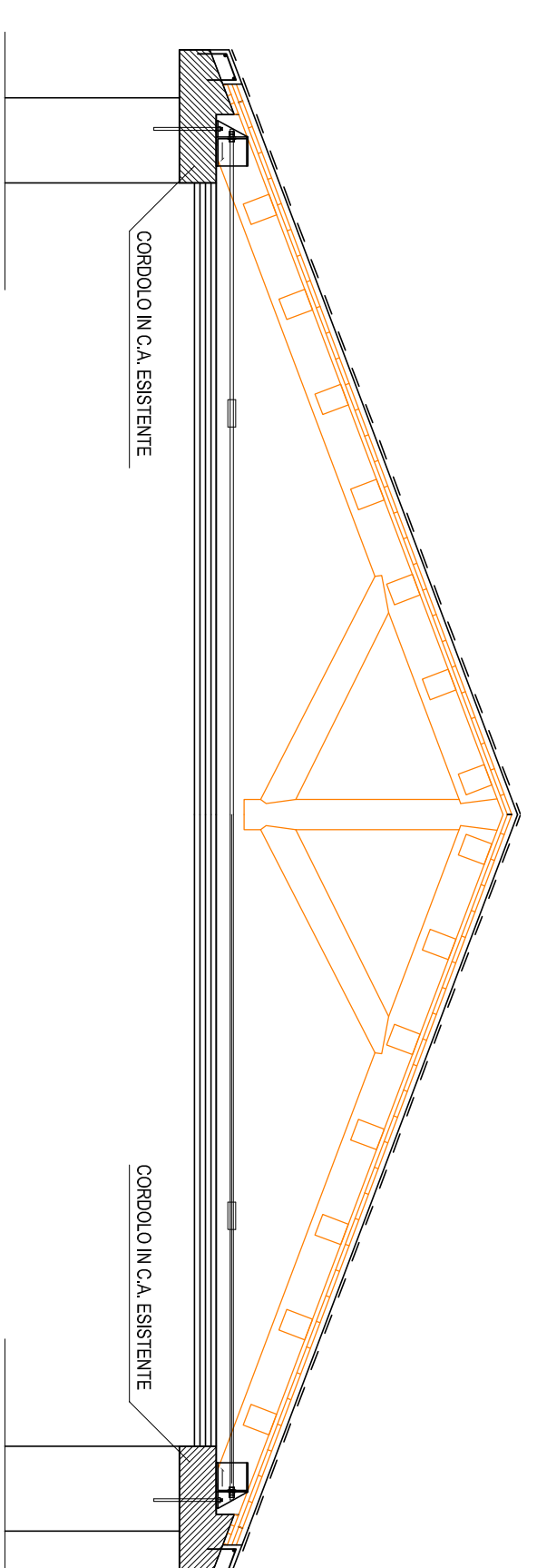
BLOCCO B - CAPRIATA IN LEGNO
Scala 1:50



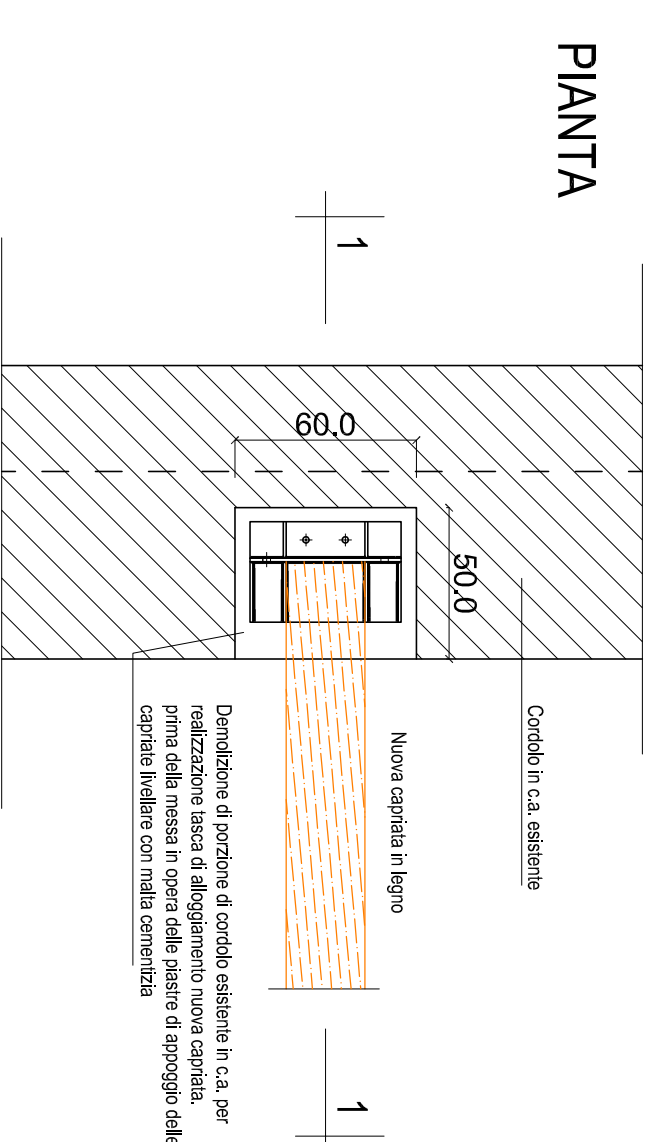
BLOCCO B - CAPRIATA IN LEGNO SNODO CENTRALE
Scala 1:50



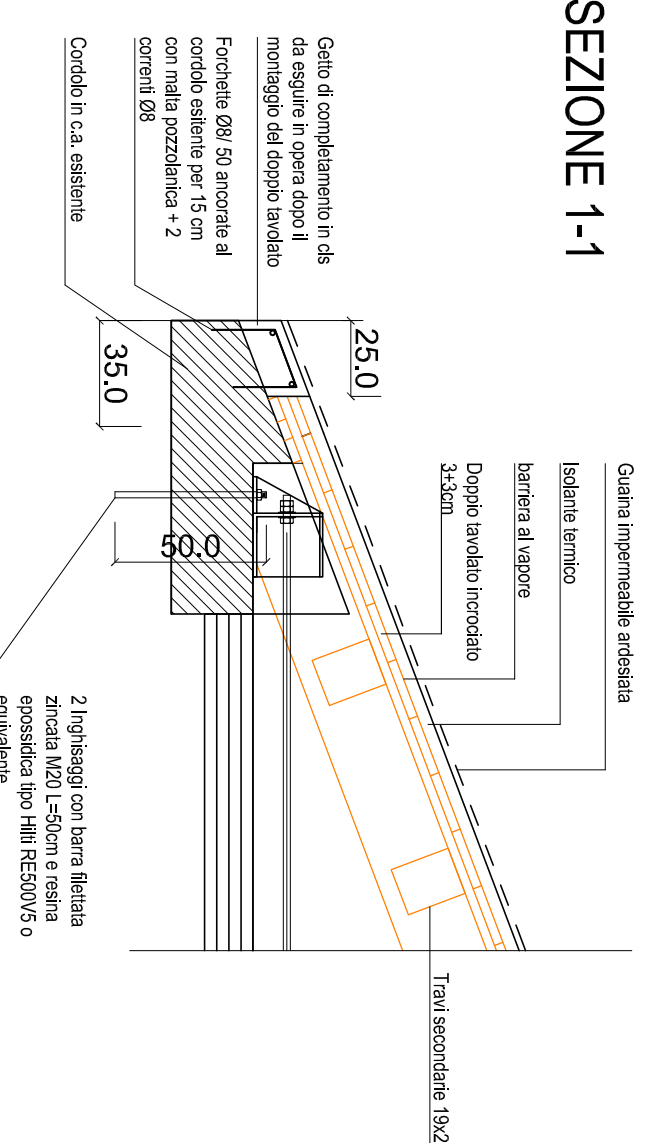
BLOCCO B - SEZIONE TIPICA COPERTURA
Scala 1:50



BLOCCO B - PIANTA COSTRUTTIVI COLLEGAMENTO NUOVE CAPRIATE ALLA STRUTTURA ESISTENTE
Scala 1:25



SEZIONE 1-1



MATERIALI DI PROGETTO

- Calcestruzzo a prestazione garanzia Rck350
- Barre in acciaio per c.a. B450C
- Acciaio da carpentiere classe S275
- Bulloni classe 8.8
- saldatura a completa penetrazione
- legno lamellare classe GL24H

TUTTE LE MISURE DEVONO ESSERE VERIFICATE IN SITO DALL'IMPRESA
OGNI DIFFERENZA RISPETTANDO LE MISURE ESISTENTI TEMPORANEAMENTE COMUNICATA ALLA DIREZIONE LAVORI

PROVINCIA DI ANCONA
Sezione III - Area Gestione Edilizia
ed Istituzionale

Comune di FABRIANO

LAVORI DI MIGLIORAMENTO SISMICO DEI CORPI "A", "E" E "B" DELL'IT.A.S. VIVARELLI DI FABRIANO - BANS261 (FINANZIATO DALL'UNIONE EUROPEA - NEXTGENERATIONEU) - M4C1I3.3 - CUP H93H19000690001 - CIG 9419592D361AVORI

MODIFICA CONTRATTUALE N.01

Oggetto elaborato:
BLOCCO B - Nuovo solaio in legno di copertura

Elab. B04-V

Data: MARZO 2025
Aggiornamento:
Il progettista:
D.L. Ing. Nicola VERPOLLINI

Il Responsabile del Procedimento:
Ing. Alessandra VALLASCANI - Tel. 0715894272 - e mail
a.vallascani@provincia.ancona.it

