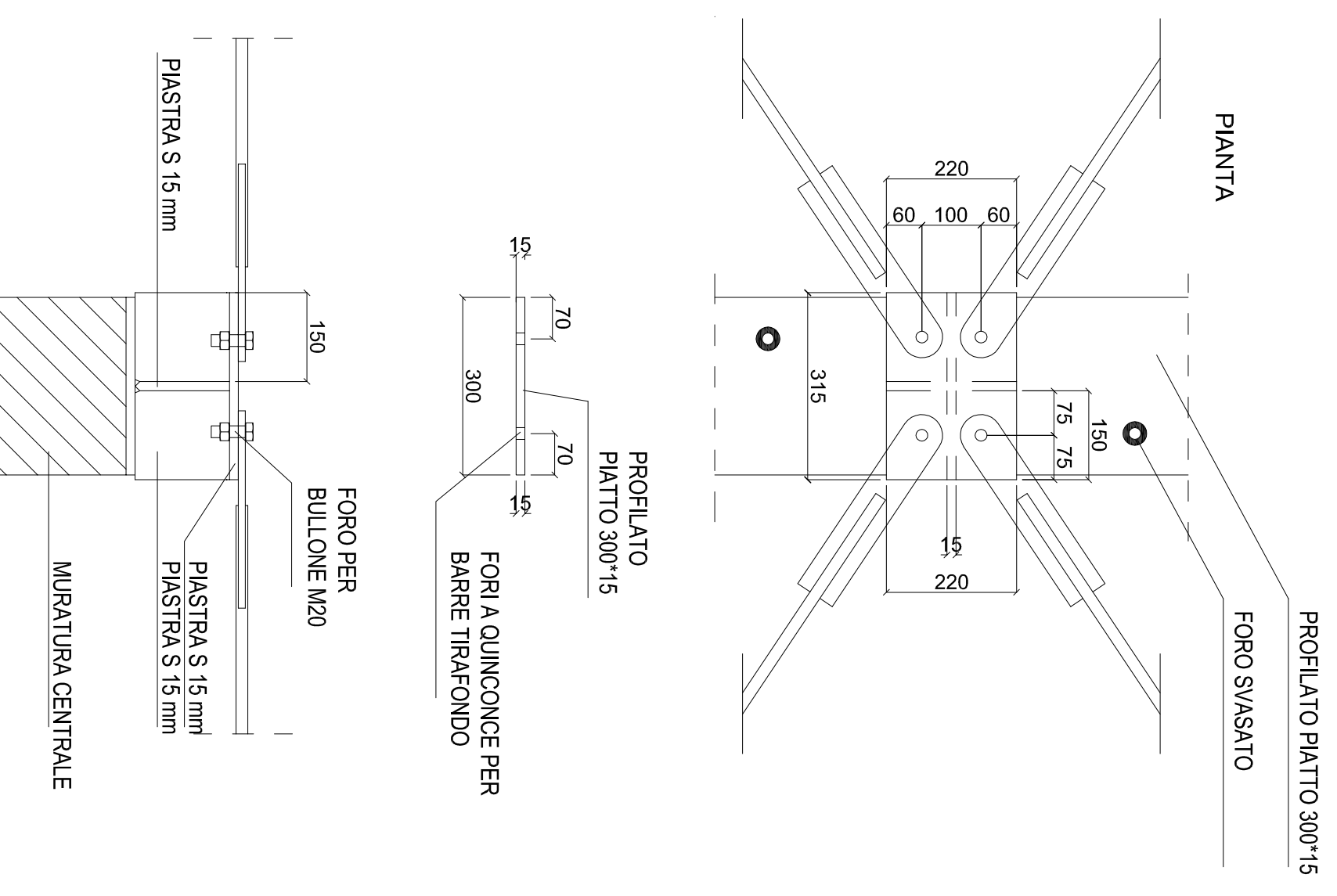
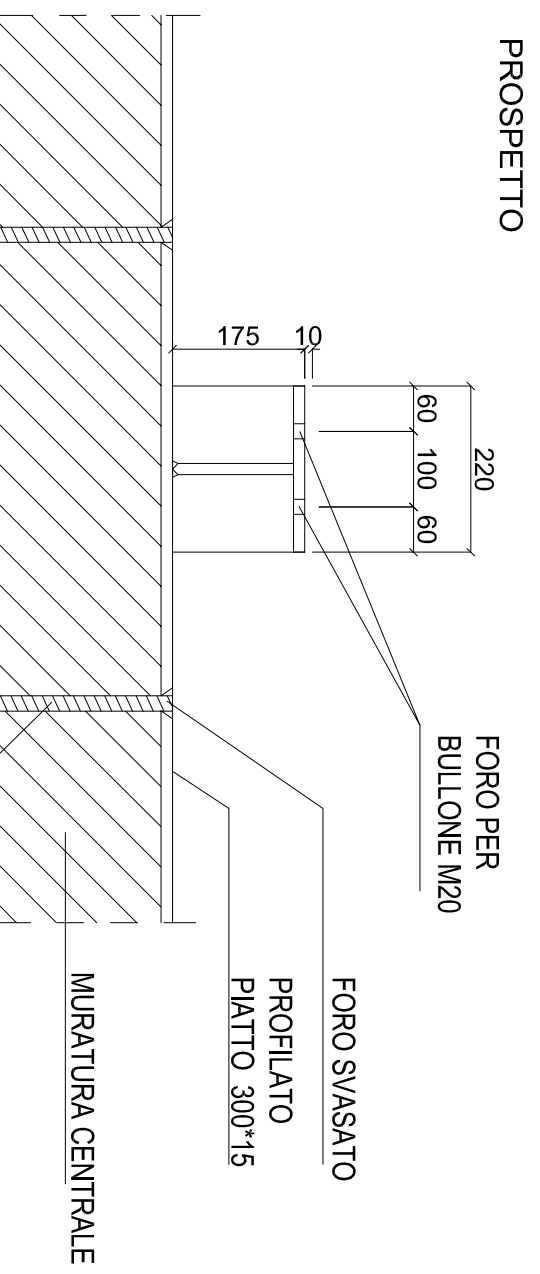
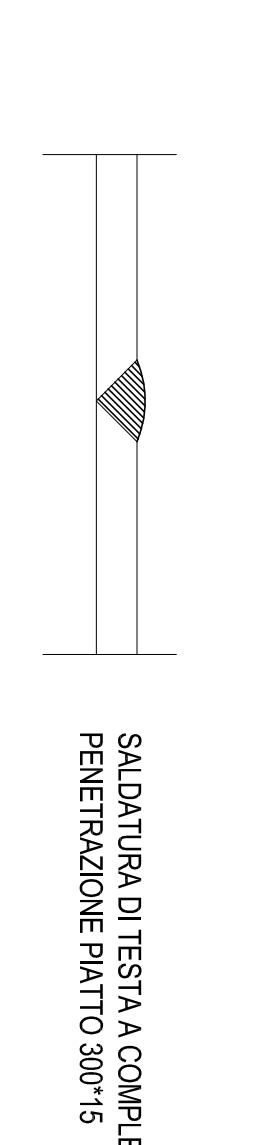
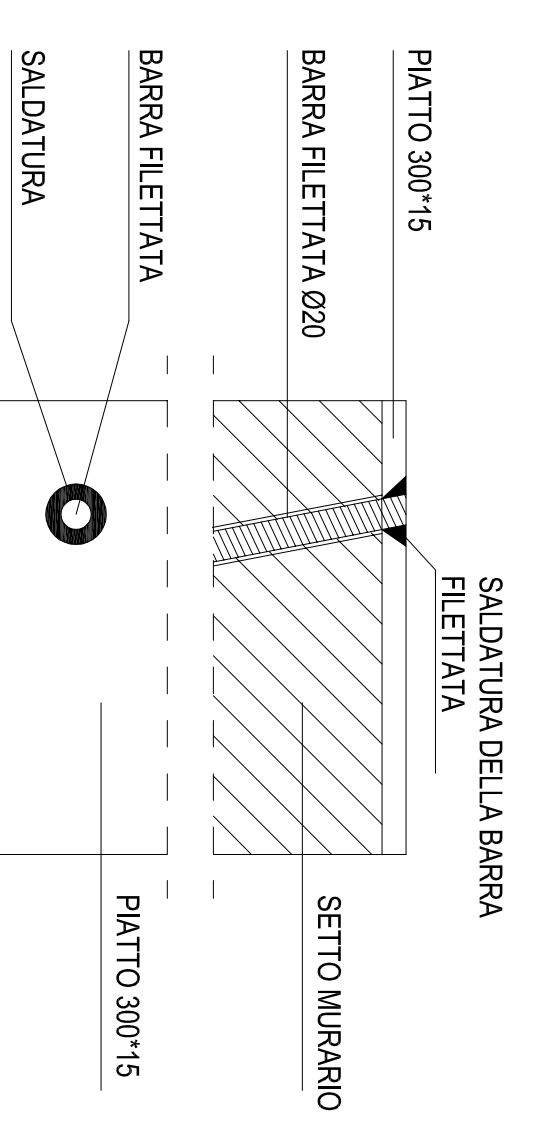


PARTICOLARI DELLA CATENA E DELLE PIASTRE DI ANCORAGGIO ALLA TRAVE CENTRALE IN ACCIAIO
(Scala 1:10)



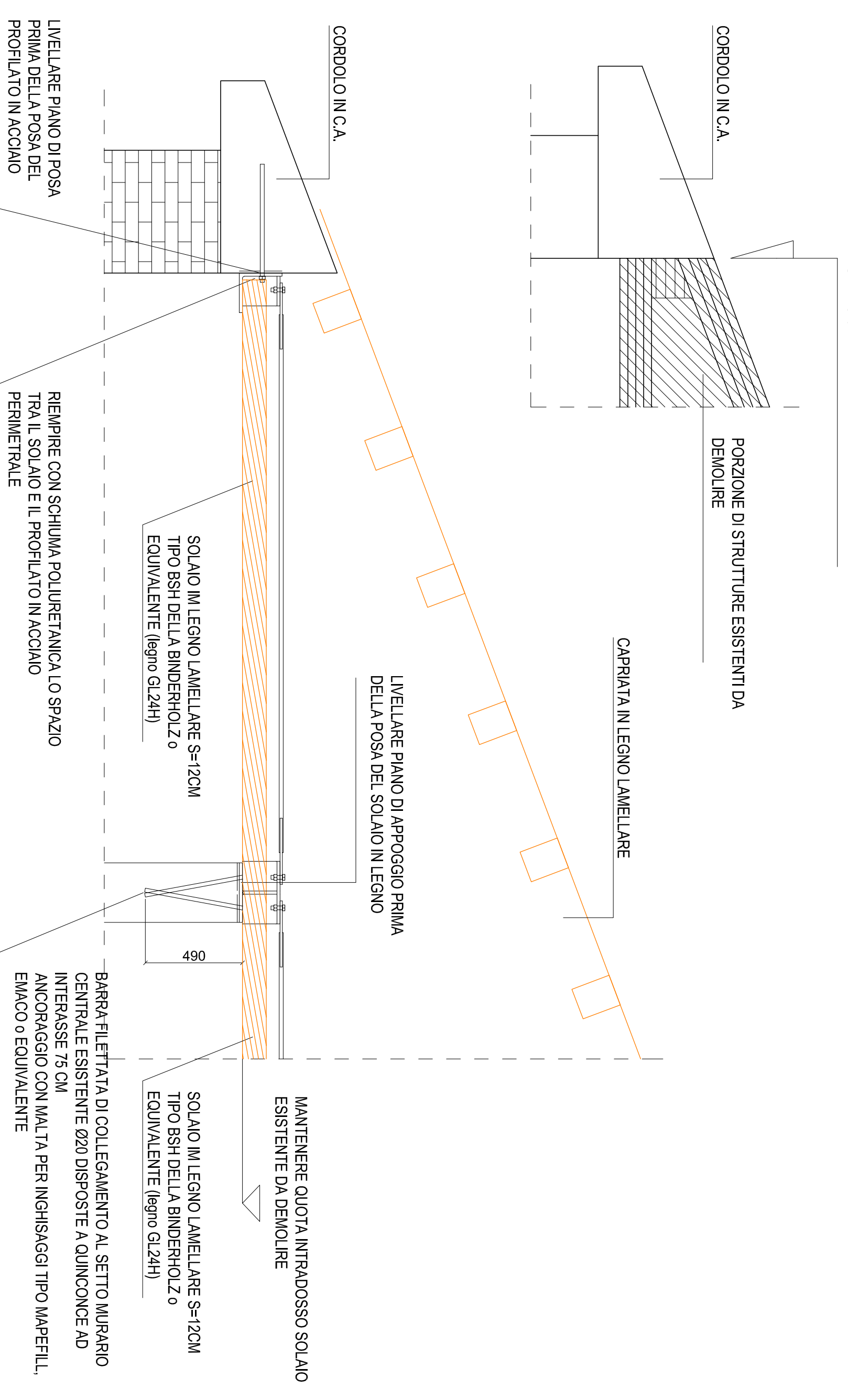
PARTICOLARE BARRE DI ANCORAGGIO - FASI DI LAVORO

- LA PIASTRA VA REALIZZATA CON FORI SVASATI
- ANCORARE LA BARRA FILETTATA ALLA MURATURA CON MALTA PER INGHISAGGIE
- LASCIARLA SPORGERE 2/3 CM SOPRA LA PIASTRA
- SALDARE LA BARRA FILETTATA ALL'INTERNO DELLA SVASATURA
- TAGLIARE LA BARRA A FILO DELLA PIASTRA
- PROTEGGERE LA SALDATURA CON ZINCO A FREDDO



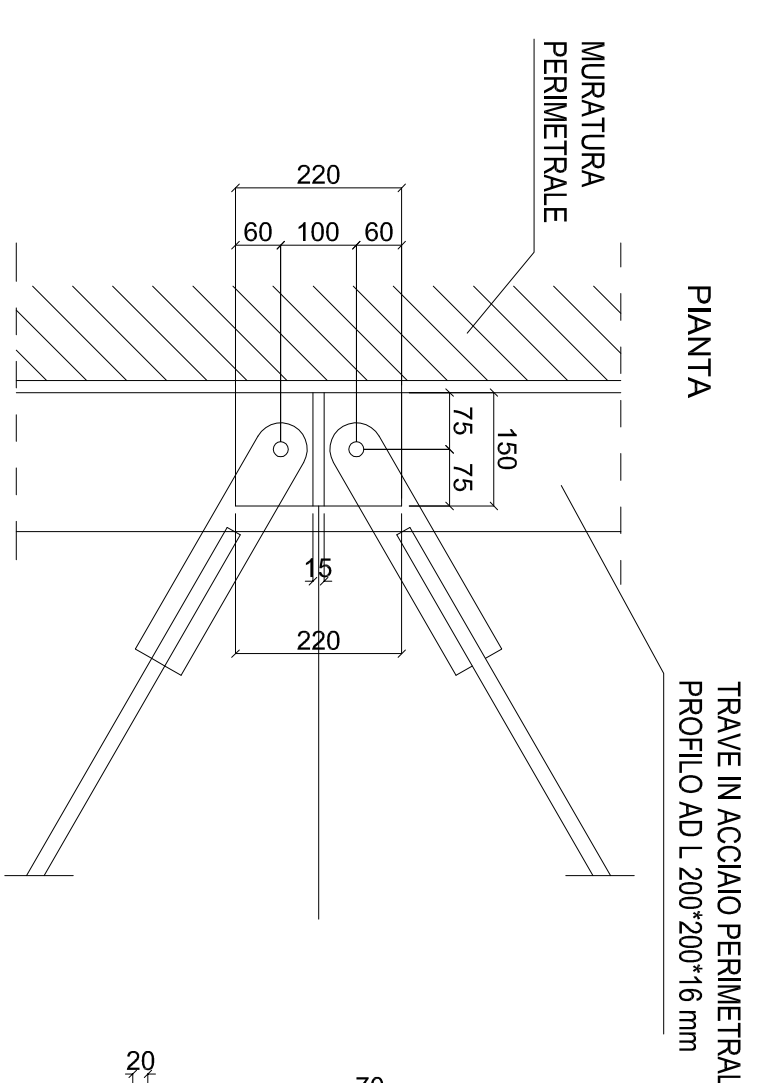
SEZIONE A-A
Scala 1:20

NOT ABENE:
DEMOLIRE IL SOLAIO FINO A FILO DEL CORDOLO IN C.A. ESISTENTE

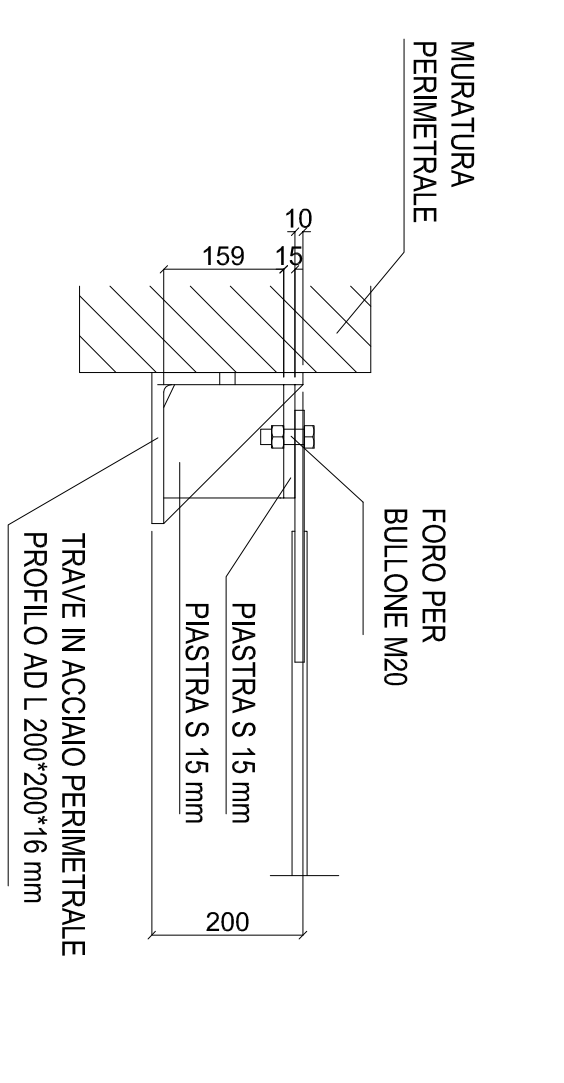


TUTTE LE MISURE DEVONO ESSERE VERIFICATE IN SITO DALL'IMPRESA
OGNI DIFFORMITÀ RISCONTRATA DEVE ESSERE TEMPESTIVAMENTE COMUNICATA ALLA DIREZIONE LAVORI

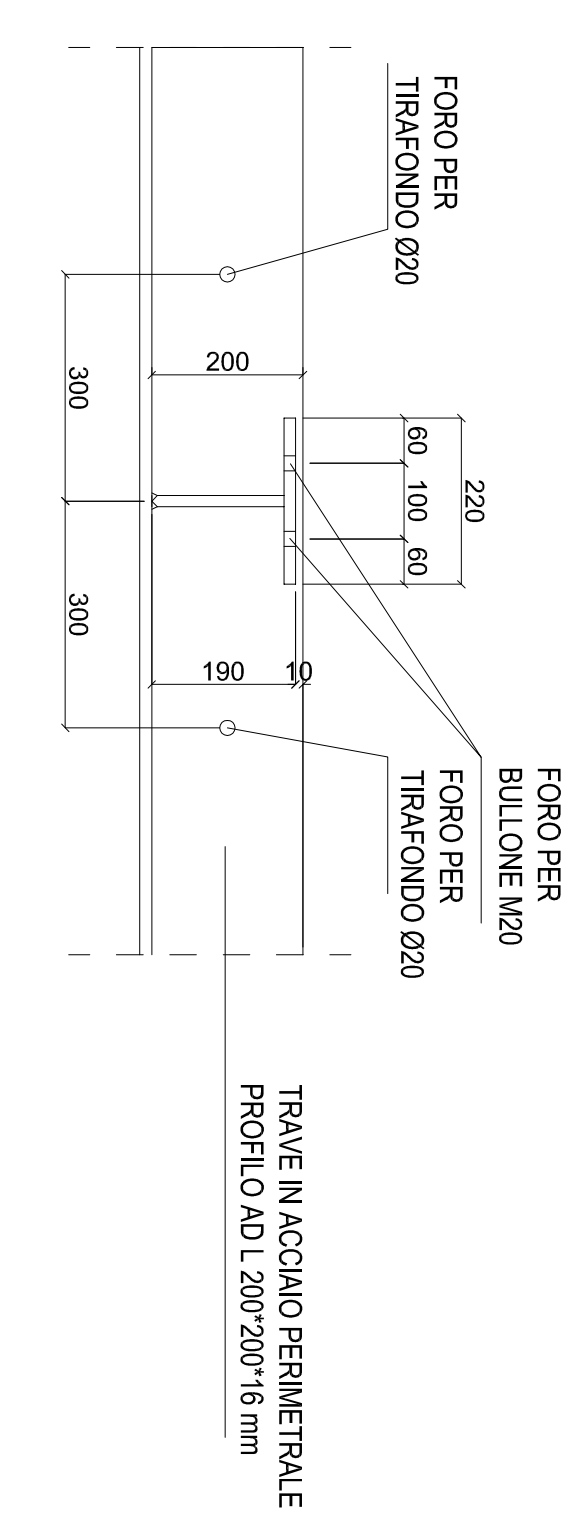
PARTICOLARI DELLA CATENA E DELLE PIASTRE DI ANCORAGGIO ALLA TRAVE PERIMETRALE AD L IN ACCIAIO
(Scala 1:10)



PROSPETTO

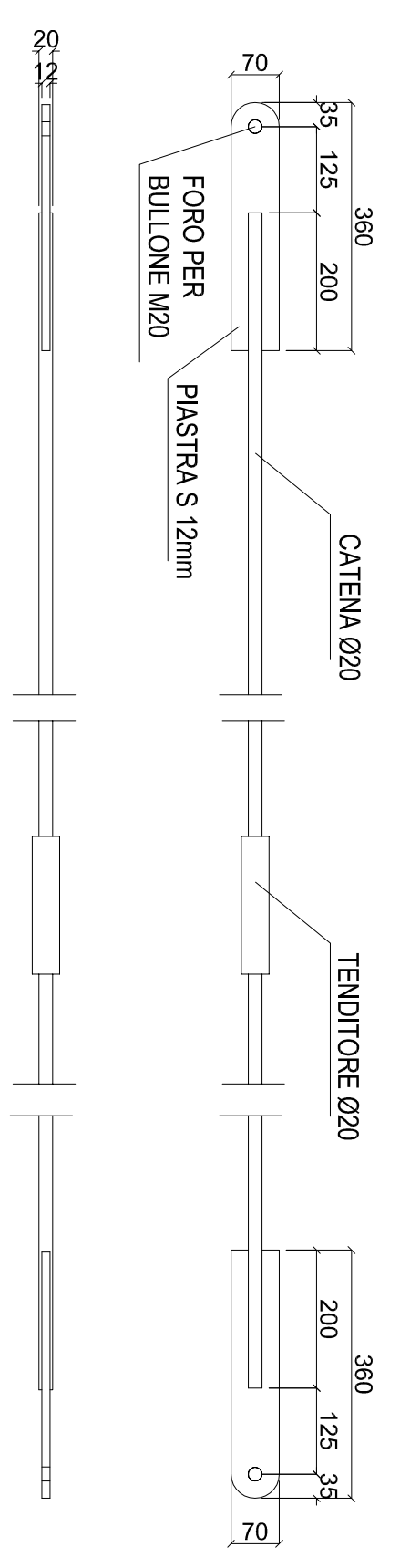


PROSPETTO

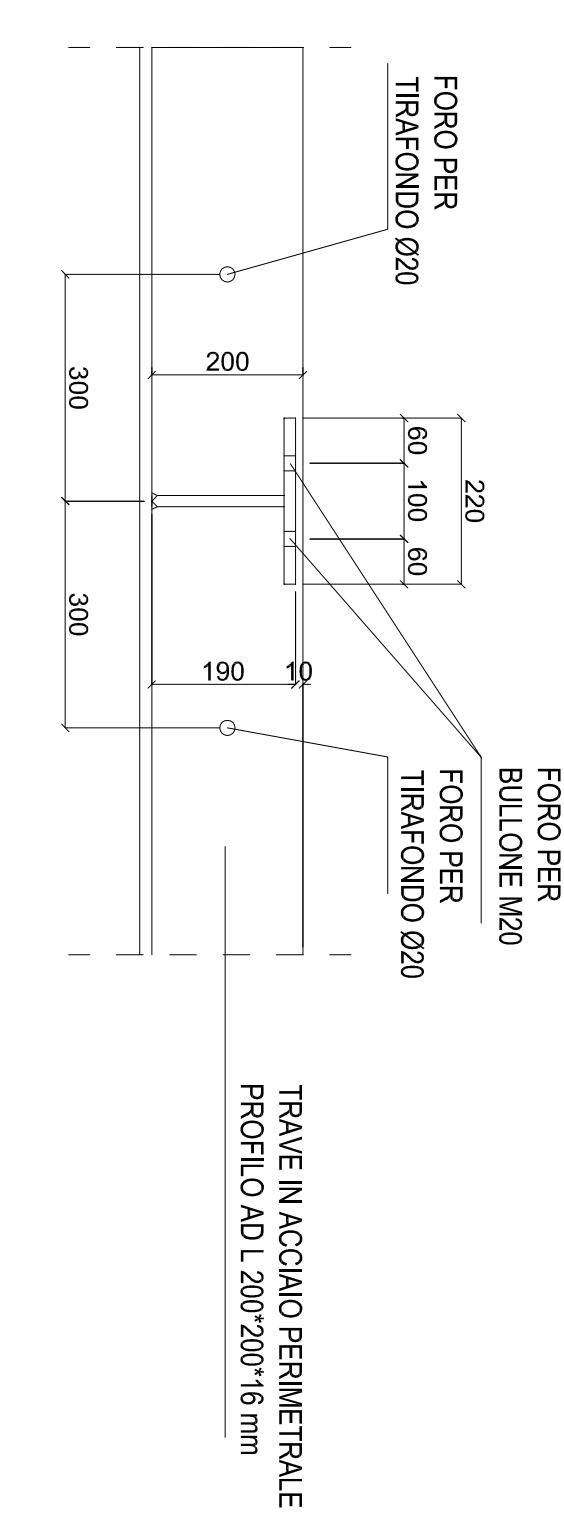


- ACCIAIO DA CARPENTERIA S275
- BULLONI E VITI CLASSE 8.8 M20
- SALDATURE A COMPLETA PENETRAZIONE
- ZINCATURA A CALDO (E ZINCATURA A FREDDO SU MODIFICHE IN OPERA)

PARTICOLARE CATENA Ø20



PROSPETTO



- ACCIAIO DA CARPENTERIA S275
- BULLONI E VITI CLASSE 8.8 M20
- SALDATURE A COMPLETA PENETRAZIONE
- ZINCATURA A CALDO (E ZINCATURA A FREDDO SU MODIFICHE IN OPERA)



PROVINCIA DI ANCONA
Settore III - Area Gestione Edilizia
ed Istituzionale

Comune di FABRIANO

LAVORI DI MIGLIORAMENTO SISMICO DEI CORPI "A" E "B" DELL'I.T.A.S. VIVARELLI DI FABRIANO - BAN261L (FINANZIATO DALL'UNIONE EUROPEA - NEXTGENERATIONEU) - MAC13.3 - CUP H93H19000690001 - CIG 9419592D36.LAVORI

MODIFICA CONTRATTUALE N.01

Oggetto elaborato:
BLOCCO B - Carpenterie nuovo solaio sottotetto lato segreteria

Elab. B11b-v

Data: MARZO 2025
Aggiornamento:
Il progettista:
D.L. Ing. Nicola VERDOLINI

Il Responsabile del Procedimento:
Ing. Alessandra VALLASCIANI - Tel. 0715894272 - e mail
a.vallassciani@provincia.ancona.it



Finanziato dall'Unione europea
NextGenerationEU